

Filterput 1600m²/3200m²

Technische gegevens:

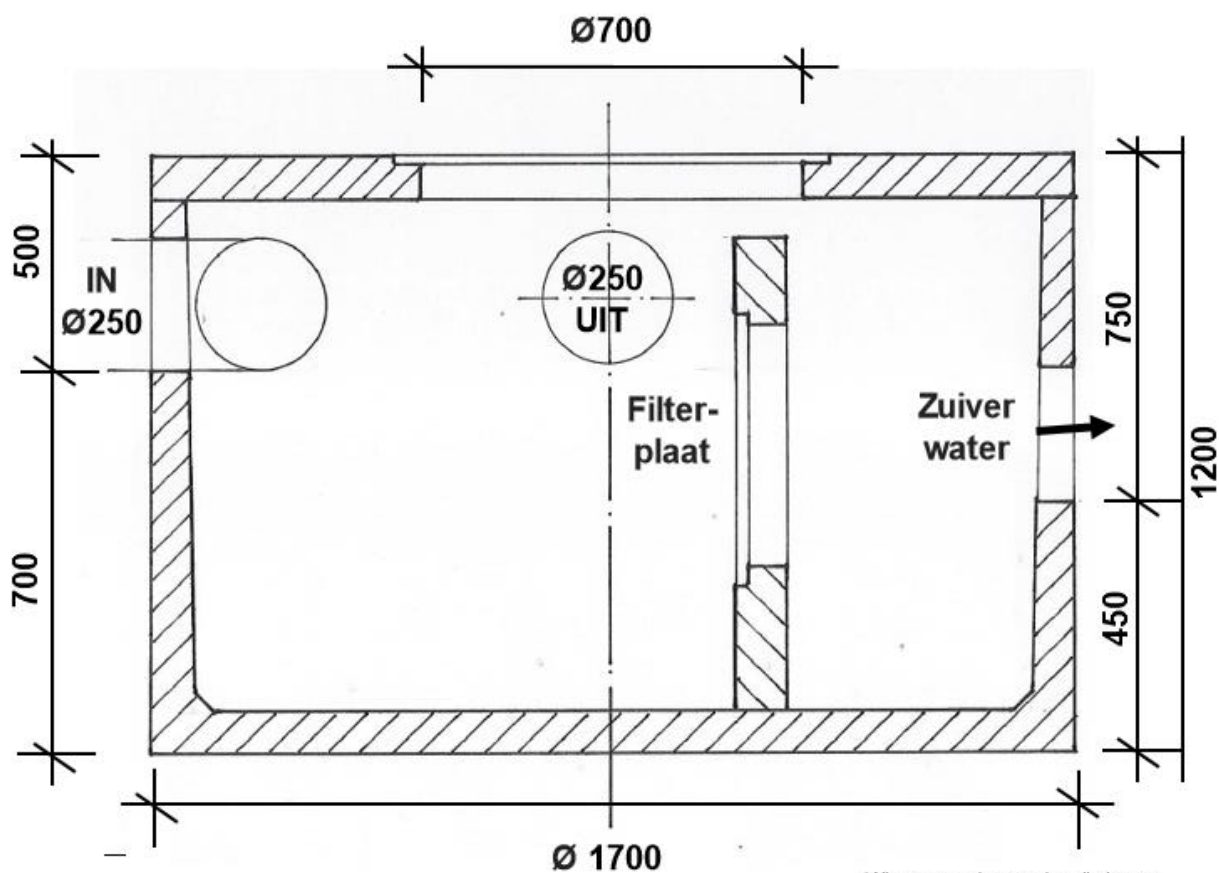
Regenwaterfilter met stand zeef

Afmetingen zeef: 540mmx540mm

Filter materiaal: RVS

Materiaal opening filter: 1400 μ - 1200 μ

**Aansluitingen: 1600m² = Ø250mm 1 Zeef
3200m² = Ø315mm 2 Zeven**



*Alle genoemde waardes zijn in mm