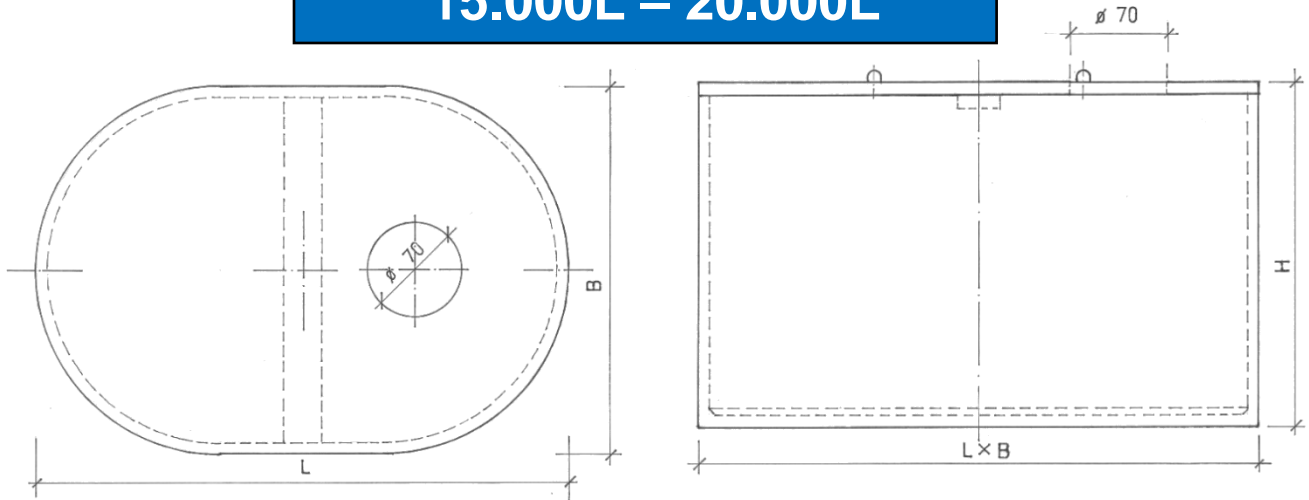


Regenwaterputten 15.000L – 20.000L



- A** Gefabriceerd uit zelfverdichtend beton
- A** Druksterkte C45/55
- A** Milieuklasse XC4/XF3
- A** Omgevingsklasse EE4

	Lengte (L)	Breedte (B)	Hoogte (H)	Gewicht	Hoogte (IN)	Hoogte (UIT)
15.000l A15 kN	4,05 m	2,80 m	1,93 m	8.000 kg	1,60 m	1,54 m
15.000l B125 kN	4,05 m	2,80 m	2,00 m	9.650 kg	1,60 m	1,54 m
20.000l A15 kN	4,05 m	2,80 m	2,50 m	9.200 kg	2,17 m	2,11 m
20.000l B125 kN	4,05 m	2,80 m	2,58 m	10.850 kg	2,17 m	2,11 m